

全港小學數學比賽

數學急轉彎

樣本試題一

學校名稱：_____

時限：60分鐘

姓 名：_____

參賽編號：_____

注意事項：

一般規定：

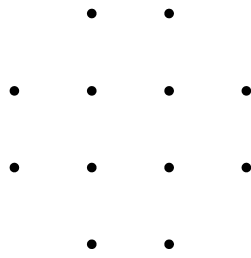
1. 未獲監考員許可前不可翻閱比賽題目。
2. 比賽不准使用電子計算機等計算工具。如有需要可使用大會提供的草稿紙。
3. 題目中所提供之圖形只是示意圖，不一定精準。
4. 本卷首 24 題為多項選擇題。最後 6 題要求參賽者填入的答案為 000 至 999 之間的數字。
5. 請依監考員指示，謹慎地在答題紙上填寫你的個人資料。若因填寫錯誤或不詳所造成之後果由參賽者自行負責。
6. 須等待監考員宣佈開始作答後才可以打開題本進行答題。

作答須知：

1. 本試卷全部試題均須回答。答案必須填畫在答題紙上。
2. 限用 HB 鉛筆填寫答案
3. 請不要在答題紙上空白地方塗畫任何符號。答題時如需要修改答案，可使用軟性橡皮膠小心擦拭，並確定答題紙上無殘留痕跡。
4. 如需取值，以「四捨五入」為標準。

多項選擇題

1. 在圖中的方格紙上有 12 點。如連接任何四點，問總共可構作多少個正方形？



- A. 6 B. 7 C. 11 D. 13
(2.4 分)

2. 森美的年齡是瑪莉的 125%。而瑪莉的年齡是森美的 $x\%$ 。求 x 。

- A. 20 B. 25 C. 80 D. 125
(2.4 分)

3. 在下列方程中，求 $a+b+c$ 的值：

$$a^3 = 1+7$$

$$3^3 = 1+7+b$$

$$4^3 = 1+7+c$$

- A. 75 B. 77 C. 79 D. 110
(2.4 分)

4. 一個水箱長 50 cm，闊 30 cm，深 24 cm。現注入水至半滿，求水的體積。

- A. 4 500 cm³ B. 9 000 cm³ C. 18 000 cm³ D. 36 000 cm³
(2.4 分)

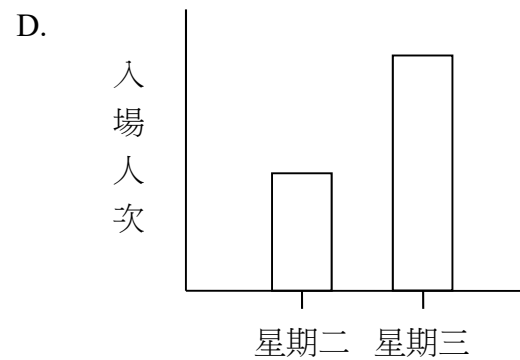
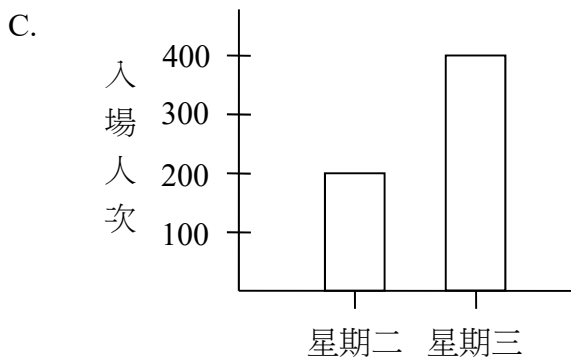
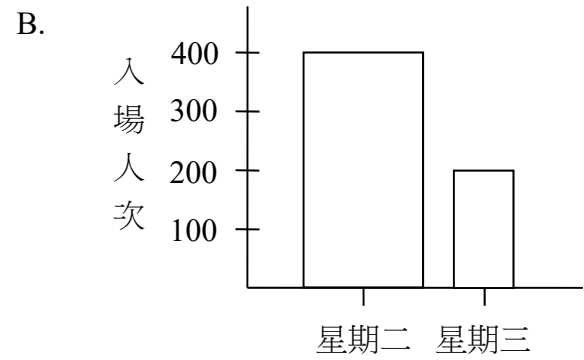
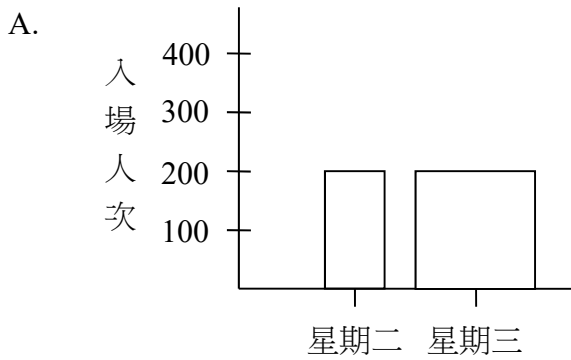
5. 36 和 x 的最大公因數是 12，下列何者不可能是 x 的值？

- A. 54 B. 48 C. 24 D. 12
(2.4 分)

6. 下列哪個分數的值最大？

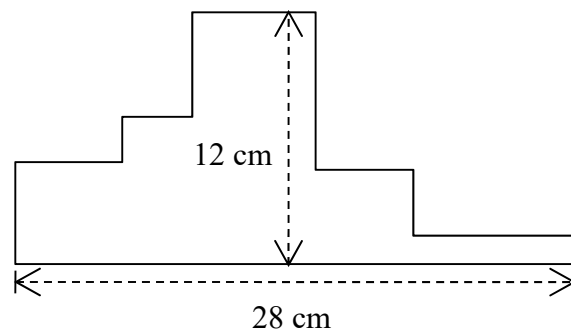
- A. $\frac{2013}{2015}$ B. $\frac{2014}{2016}$ C. $\frac{2015}{2016}$ D. $\frac{2016}{2017}$
(2.4 分)

7. 某博物館記錄了某個星期二和星期三的入場人次，發現星期三的入場人次是星期二的2倍。以下哪個統計圖表最能清楚地描述上述情況？



(2.4 分)

8. 求圖形的周界。



- A. 40 cm B. 60 cm C. 80 cm D. 100 cm

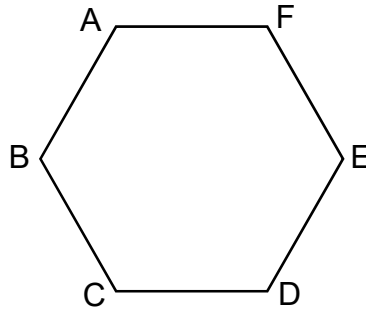
(2.4 分)

9. 計算 $\frac{1}{2} - \frac{1}{3} - \frac{1}{7} - \frac{1}{43} - \frac{1}{1806}$ 。

- A. 0 B. $\frac{1}{1807}$ C. $\frac{1}{44}$ D. $\frac{1}{8}$

(2.4 分)

10. 圖中的正六邊形有多少條對稱軸？



- A. 2 條 B. 3 條 C. 4 條 D. 6 條

(2.4 分)

11. 問有多少個質數是少於 10000，且其數字之和為 2 或 3 ？

- A. 5 B. 4 C. 3 D. 2

(3.3 分)

12. 某次公路調查發現，在行駛的汽車中，40% 的汽車內有 2 位或以上的乘客（包括司機）；而對於只有司機一人的汽車中，25% 的司機為男性。求在是次調查中，只有一位女司機單獨駕車的百分比。

- A. 35% B. 45% C. 60% D. 75%

(3.3 分)

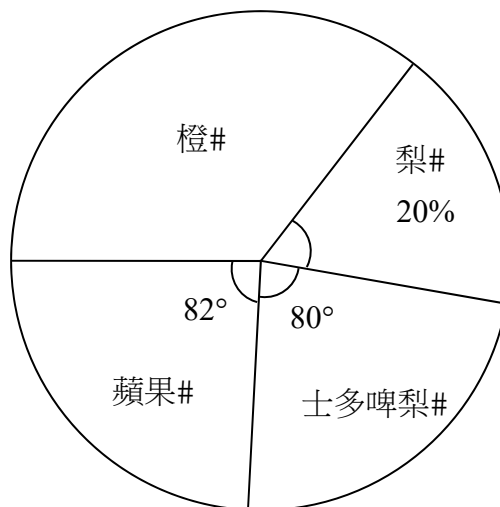
13. 已知 $a \times b = c$ ， $b \times c = 12$ ， $b = 3 \times c$ ，其中 a 、 b 、 c 均為正數。求 $a \times b \times c$ 的值。

- A. 4 B. 6 C. 12 D. 24

(3.3 分)

14. 求最喜歡橙的學生所佔的百分率。

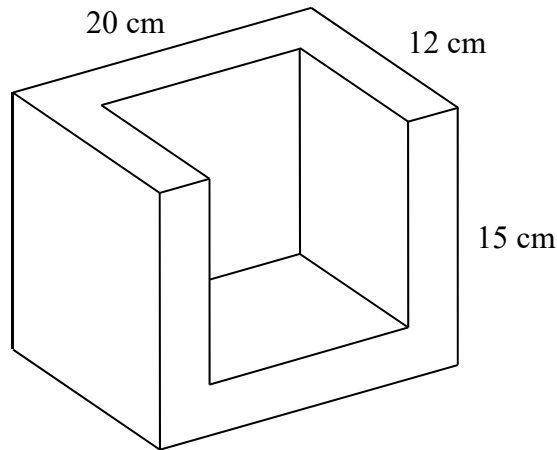
某校學生最喜歡的水果#



- A. 33% B. 35% C. 44% D. 49%

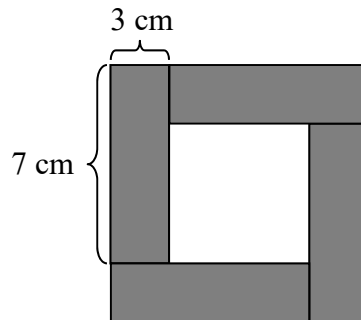
(3.3 分)

15. 圖中的立體由木板組成，厚度均是 3 cm。求製作該立體的木板的體積。



- A. $1\,512\text{ cm}^3$ B. $1\,584\text{ cm}^3$ C. $1\,764\text{ cm}^3$ D. $2\,088\text{ cm}^3$
(3.3 分)

16. 圖中的正方形由四個大小相同的長方形組成，問空白部分是陰影部分的幾分之幾？



- A. $\frac{4}{25}$ B. $\frac{4}{21}$ C. $\frac{16}{49}$ D. $\frac{49}{100}$
(3.3 分)

17. 99999Δ 和 10000∇ 均是六位數，其中 Δ 和 ∇ 可以是 0 至 9 的整數（包括 0 和 9）。若 $99999\Delta - 10000\nabla = k$ ，求 k 的最大值和最少值的差。

- A. 9 B. 10 C. 18 D. 19
(3.3 分)

18. 已知 n 為一正整數，下列哪整數必能被 3 整除？

- A. $(n+1)(n+4)$ B. $n(n+3)(n-3)$
C. $n(n+2)(n+6)$ D. $n(n+2)(n+4)$
(4.4 分)

19. 把所有正整數按照以下規律排列：在五個直行中，每三個順序填入一橫列中（如圖）。

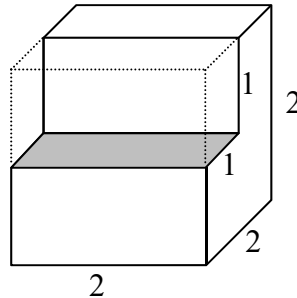
<i>a</i>	<i>b</i>	<i>c</i>	<i>d</i>	<i>e</i>
1	2	3		
	4	5	6	
		7	8	9
10	11	12		
	13	14	15	
		16	17	18

按照這規律，2014 應填入哪一直行？

- A. *a* B. *b* C. *c* D. *d*

(4.4 分)

20. 從一個正方體中切去一長方體部分（如圖所示）。問它的總表面面積減少了百分之幾？



- A. $8\frac{1}{3}\%$ B. 12.5% C. 25% D. $33\frac{1}{3}\%$

(4.4 分)

21. 一組學生的某次測驗平均成績是 72 分。當另一名學生加入該組時，全組的平均成績是 74 分；當再有另一名學生加入該組時，全組的平均成績是 76 分。問後來加入的該兩名學生的成績相差多少？

- A. 1 分 B. 2 分 C. 3 分 D. 4 分

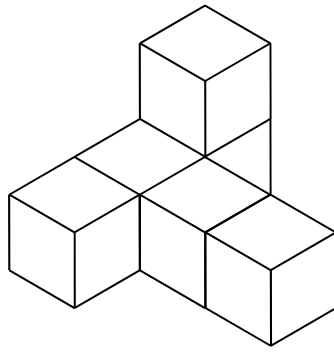
(4.4 分)

22. 甲和乙於同一處向同一方向繞公園跑步，甲比乙早 4 分鐘起跑。已知甲和乙跑步的速率不變，若甲以 6 分鐘跑完一圈，乙以 10 分鐘跑完一圈，問乙起跑後多少分鐘首次與甲相遇？

- A. 5 B. 10 C. 19 D. 34

(4.4 分)

23. 圖中顯示的立體由 6 個大小相同的正方體所砌成。若每個正方體的體積是 27 cm^3 ，求圖中立體的總表面面積。



- A. 162 cm^2 B. 234 cm^2 C. 243 cm^2 D. 324 cm^2
(4.4 分)

24. 如果某數字的值介乎 983432 與 983457 之間，這個數字的約值是
 A. 983400 (準確至最接近的百位) B. 983450 (準確至最接近的十位)
 C. 983500 (準確至最接近的百位) D. 983000 (準確至最接近的千位)
 (4.4 分)

填充題

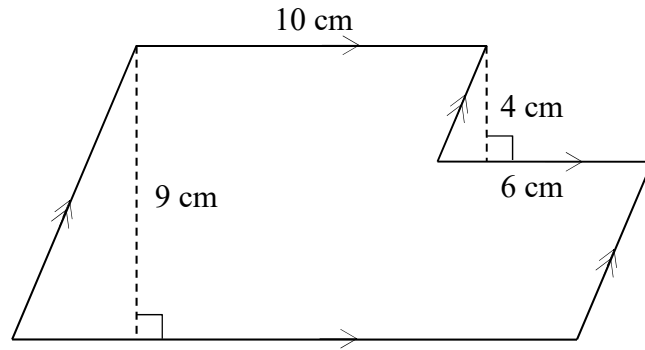
25. 明德約了朋友晚上 7:00 在九龍的某餐廳吃晚飯，他家住新界，以下是他的行程及時間：

行程	需時
步行至輕鐵站	3 至 5 分鐘
乘搭輕鐵	15 至 18 分鐘
乘搭西鐵	30 至 35 分鐘
步行至餐廳	5 至 6 分鐘

當明德踏出門口時，時間為晚上 6:50，明德會最多遲到多少分鐘？

(2.9 分)

26. 若圖中多邊形的面積為 $x \text{ cm}^2$ ，求 x 的值。



(2.9 分)

27. 已知 m 和 n 為正整數，使得 $m^2 - n^2 = 29$ 。求 mn 的值。

(3.8 分)

28. 一個長 24 cm 和闊 15 cm 的長方體水缸中盛了一些水，水缸中水的高度恰好為 5 cm。將一個尺寸為 $5 \text{ cm} \times 6 \text{ cm} \times Y \text{ cm}$ 的實心長方體放入缸中，使得該長方體剛好沒有露出水面，求 Y 的最大可能值。

(3.8 分)

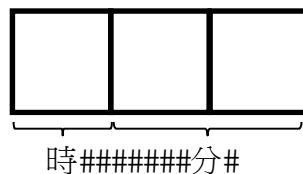
29. 迴文數是指一個像 16461 或 4334 這樣「對稱」的數，即這個數的數字由右至左的排列與由左至右的排列是一樣的。

設 a 為 100 與 200 之間迴文數的數目；而 b 為 1000 與 2000 之間迴文數的數目。求 $b - a$ 的值。

(4.9 分)

30. 一個只有刻度而沒有數字標示的圓形時鐘，鏡子裡的影像顯示時間為 4:07，真正的時間是甚麼？

在答題紙上寫上時間如下：



(4.9 分)

-- 全卷完 --